

作成承認印

配布許可印



D40

VBA15001 Black

VBA15101 Silver

PARTS LIST

修理部品表

Nikon | NIKON CORPORATION
Tokyo, Japan

Copyright© 2006 by NIKON CORPORATION.
All Rights Reserved.

無断転載を禁ず！！

A

B

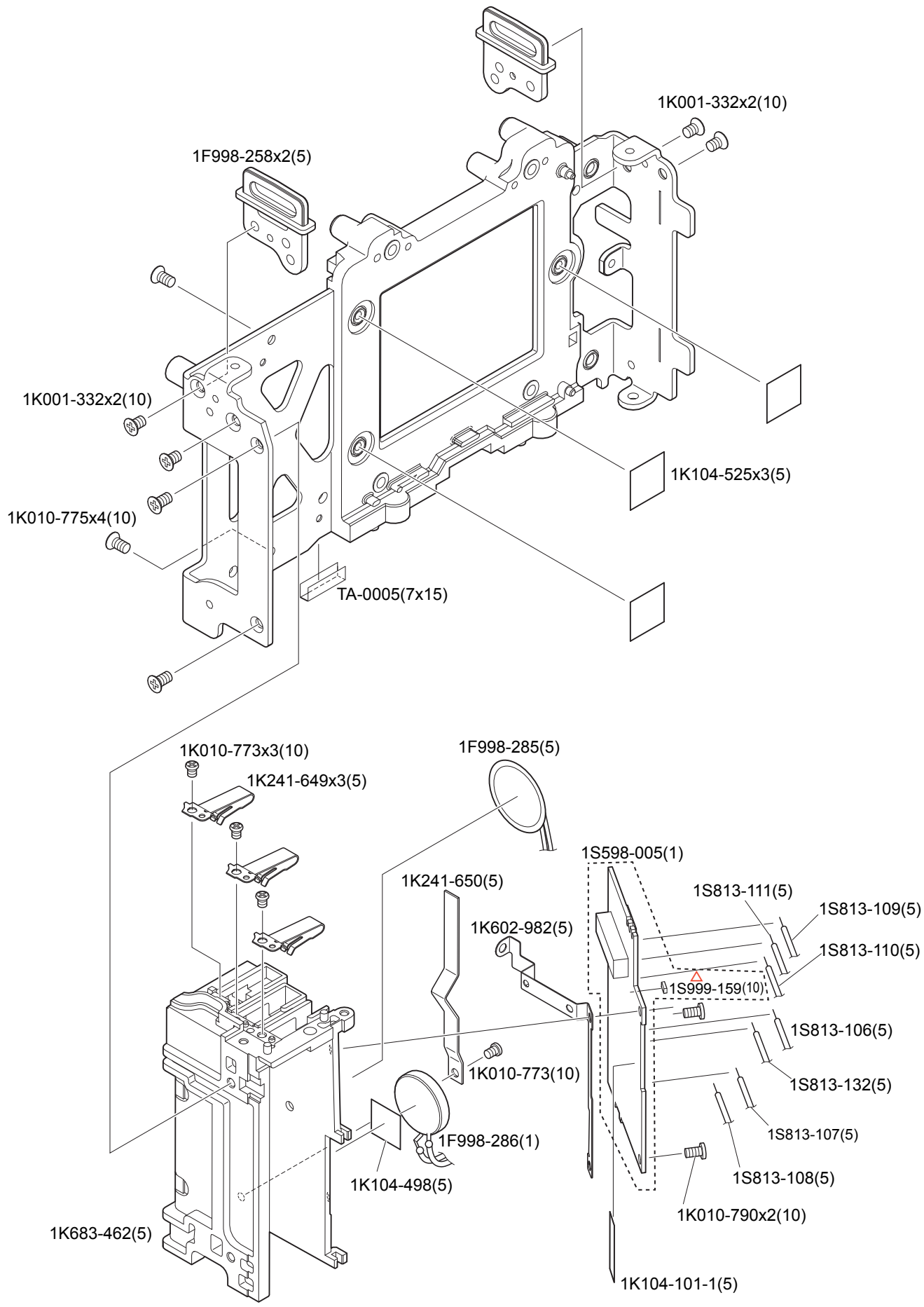
INC

VBA15001-R.3701.A

1

2

3



☆印は VBA15101 シルバー部品
 ☆VBA15101 (Silver Parts)

Fig. 1

A

B

INC

VBA15001-R.3701.A

△ 1C999-476-1(1) NEW
1C999-476(1) OLD

1

1F998-300(1)

1K104-512(5)

1K104-510(5)

1K104-511(5)

2

1K360-430x2(5)

1K360-435(5)

1K119-646(5)

1K225-376(5)

1K233-274(5)

1K310-258(5)

1K310-259(5)

1K631-316(5)

1K631-317-1(5)

1K310-260(5)

1K010-783(10)

3

1K225-377(5)

1K225-378(5)

☆印は VBA15101 シルバー部品
☆VBA15101 (Silver Parts)

Fig. 2

A

B

INC

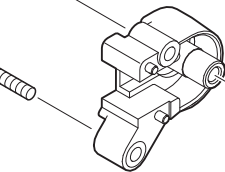
VBA15001-R.3701.A

△ 1C999-476(1) OLD

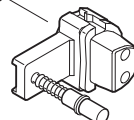
1

1K010-777x2(10)

1K683-456(5)



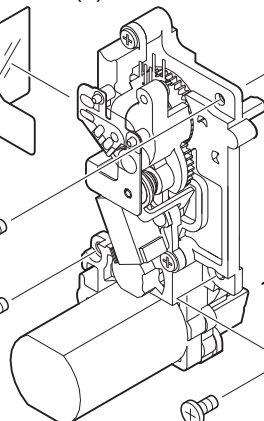
1K220-628(5)



1C998-416(5)

2

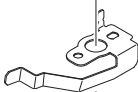
1K104-504(5)



1F998-266(1)

1K010-782x3(10)

1K241-642(5)



1K104-496(5)



1K241-643(5)



1K010-786(10)



3

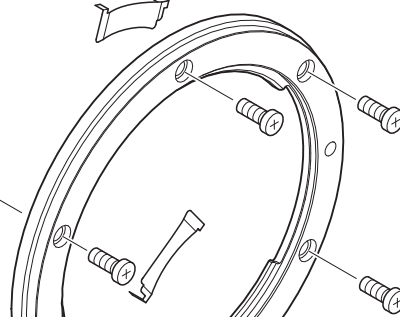
1K241-644(5)



1K010-773(10)



1K241-443-2x3(10)



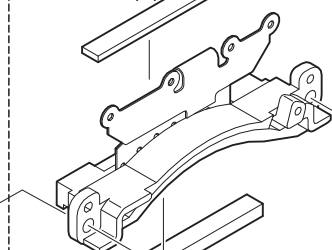
1K404-176(5)

1K010-753x5(10)

1K010-758(10)

1F998-298(5)

1K104-509(5)



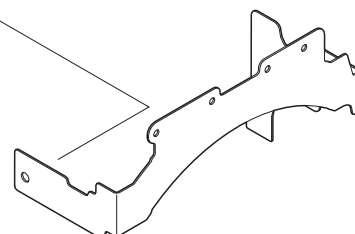
1K104-508(5)

1K010-782x2(10)

1K241-645(5)



1S020-450(1)



☆印は VBA15101 シルバー部品
 ☆VBA15101 (Silver Parts)

Fig. 3

A

B

INC

VBA15001-R.3701.A

△ 1C999-476-1(1) NEW

1

2

3

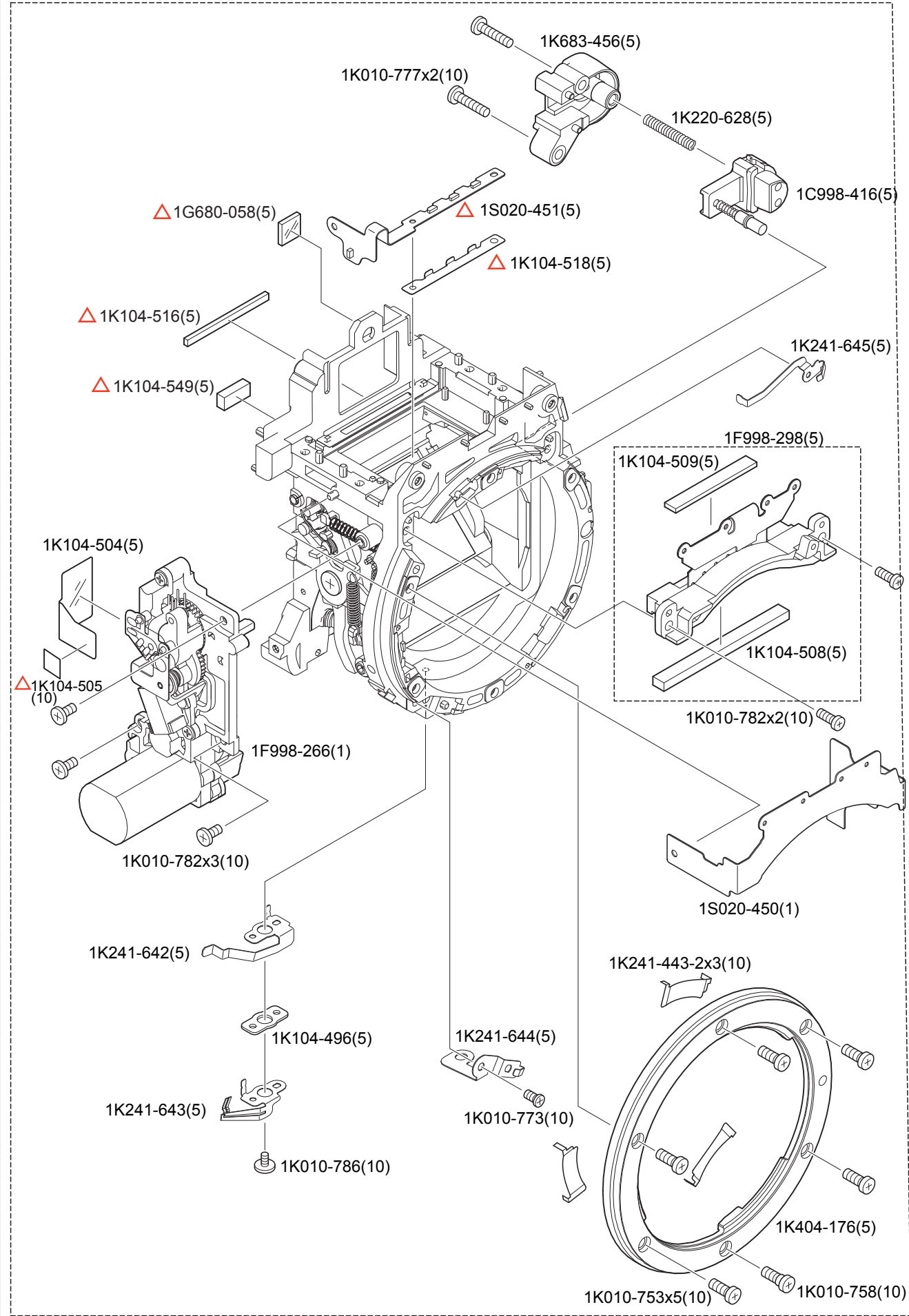


Fig. 3-1

A

B

1

2

3

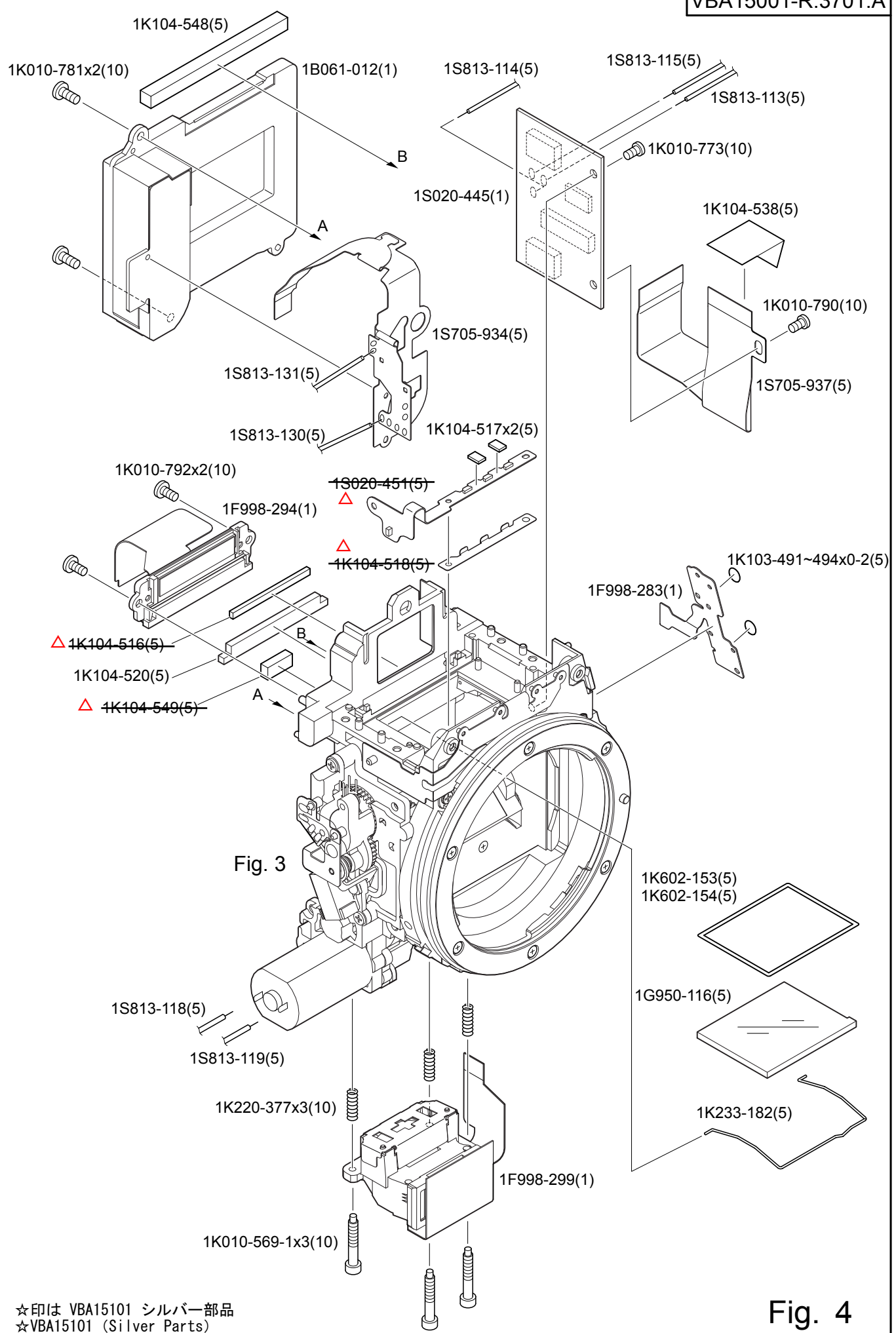


Fig. 4

☆印は VBA15101 シルバー部品
 ☆VBA15101 (Silver Parts)

A

B

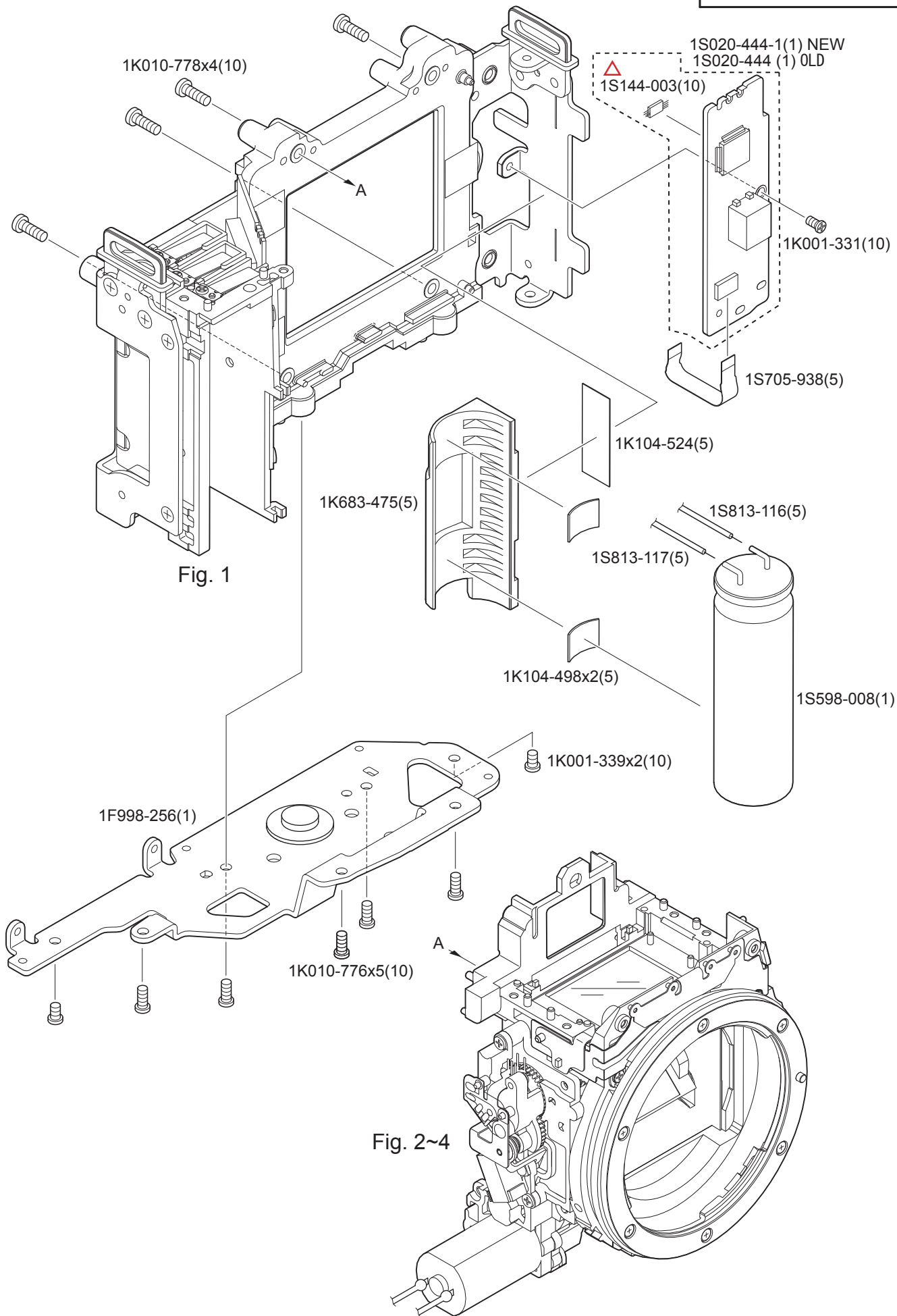
INC

VBA15001-R.3701.A

1

2

3



☆印は VBA15101 シルバー部品
☆VBA15101 (Silver Parts)

A

B

INC

VBA15001-R.3701.A

1K103-869(5)

1F998-248(1)

1K010-781x2(10)

1K241-651(5)

1K010-770(10)

1K241-652(5)

1K001-340(10)

1K241-494(5)

1K010-781x2(10)

1F998-293(1)

1F998-272(5)

1K233-277(5)

1K104-660x2 (10)

1K010-782x2(10)

1K104-519(5)

1K103-274(5)

2

1F998-270(1)

1G480-067(5)

1G780-033(5)

1K602-987(5)

1K010-773(10)

△1G680-058(5)

3

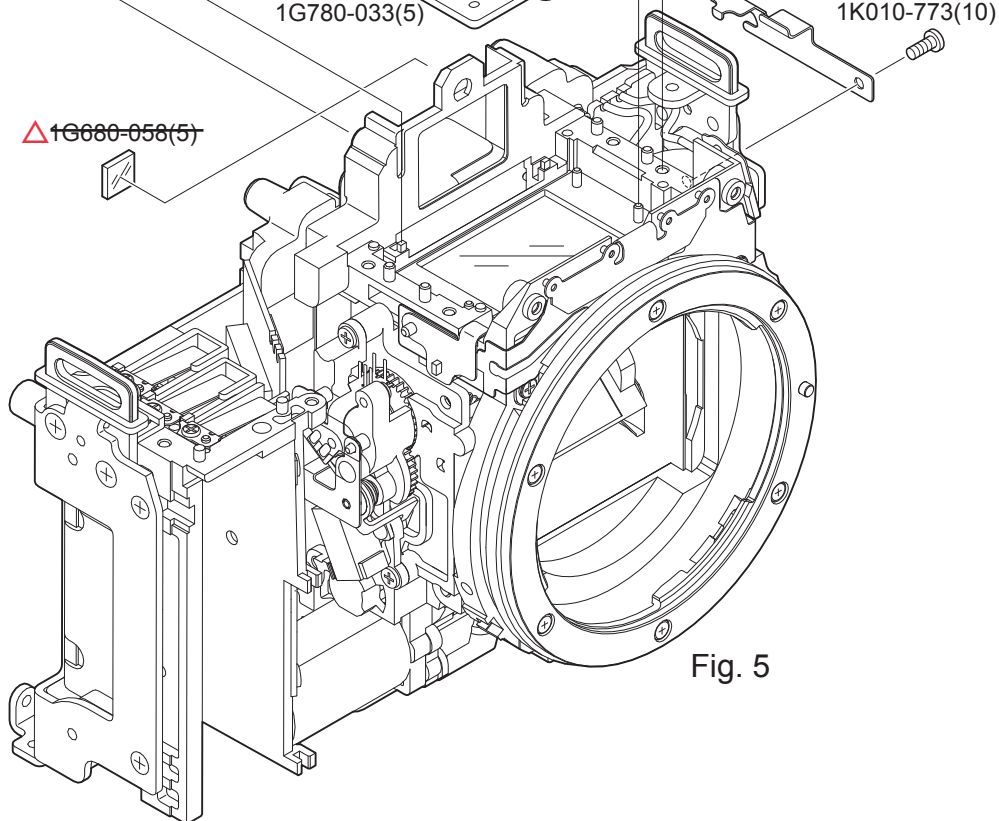


Fig. 5

Fig. 6

☆印は VBA15101 シルバー部品
 ☆VBA15101 (Silver Parts)

A

B

INC

VBA15001-R.3701.A

1C999-478(1)
☆1C999-475(1)

1K241-663(5)

1K601-957(5)

1F998-276(5)

1F998-311(1)
☆1F998-279(1)

1K104-650x2(5)

1K683-473(1)

1K201-443(5)
☆1K201-463(5)

1K601-859(5)

1S758-138(5)

1K010-755x4(10)

1K683-281(5)

1K241-426(5)

1F998-292(1)

1K241-504(5)

1K104-101-1(5)

1K010-784(10)

1F998-307(5)

1K010-781x2(10)

1F998-277(5)

1K010-781x2(10)

1K010-774(10)

☆印は VBA15101 シルバー部品
☆VBA15101 (Silver Parts)

Fig. 7

A

B

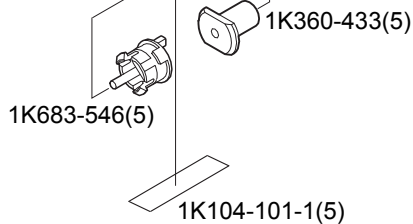
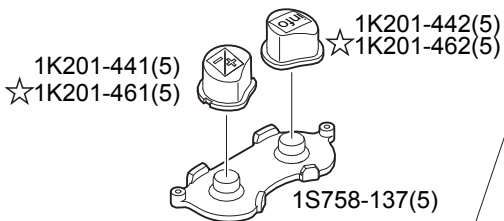
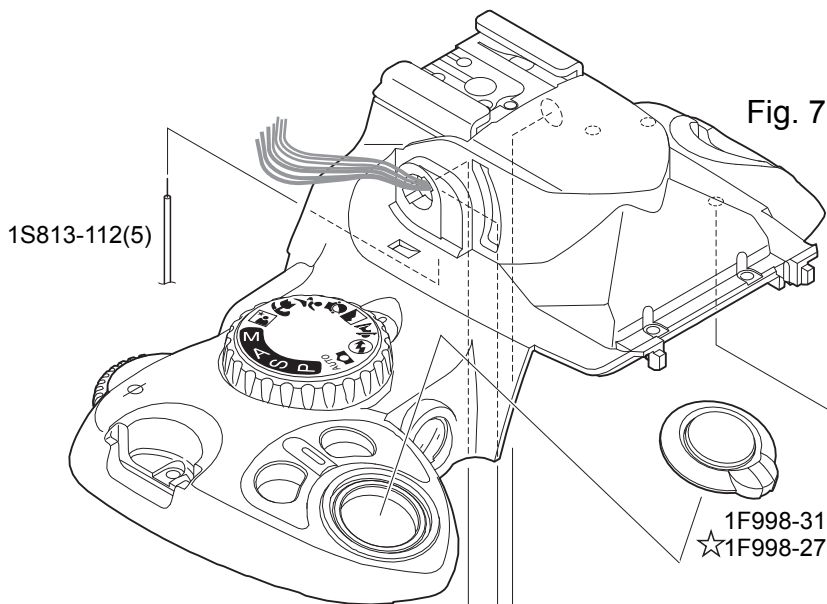
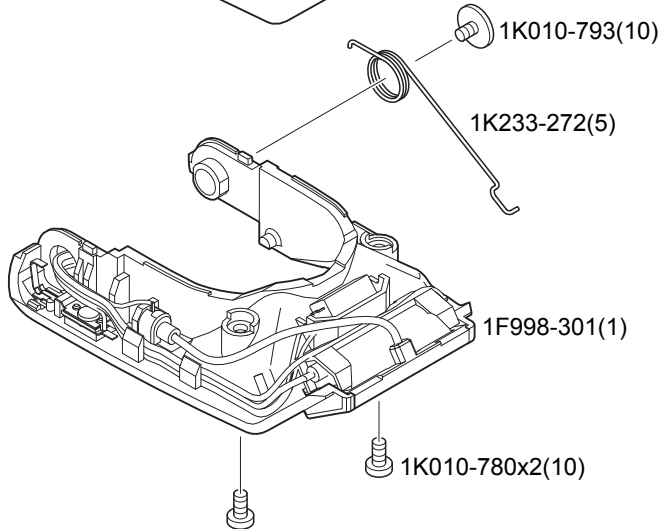
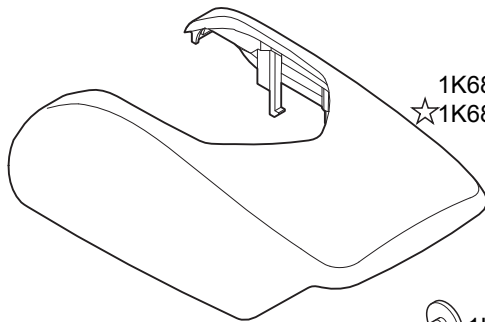
INC

VBA15001-R.3701.A

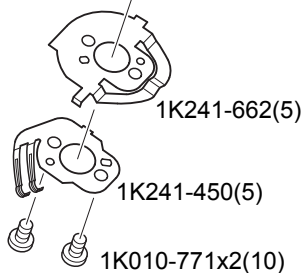
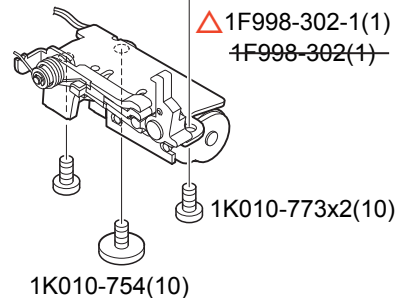
1

2

3



△1F998-302-1(1)
~~1F998-302(1)~~



☆印は VBA15101 シルバー部品
☆VBA15101 (Silver Parts)

Fig. 8

A

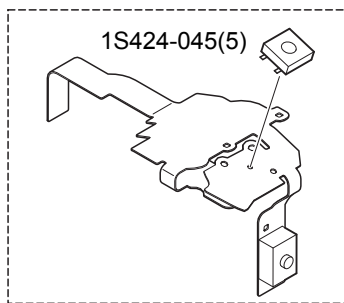
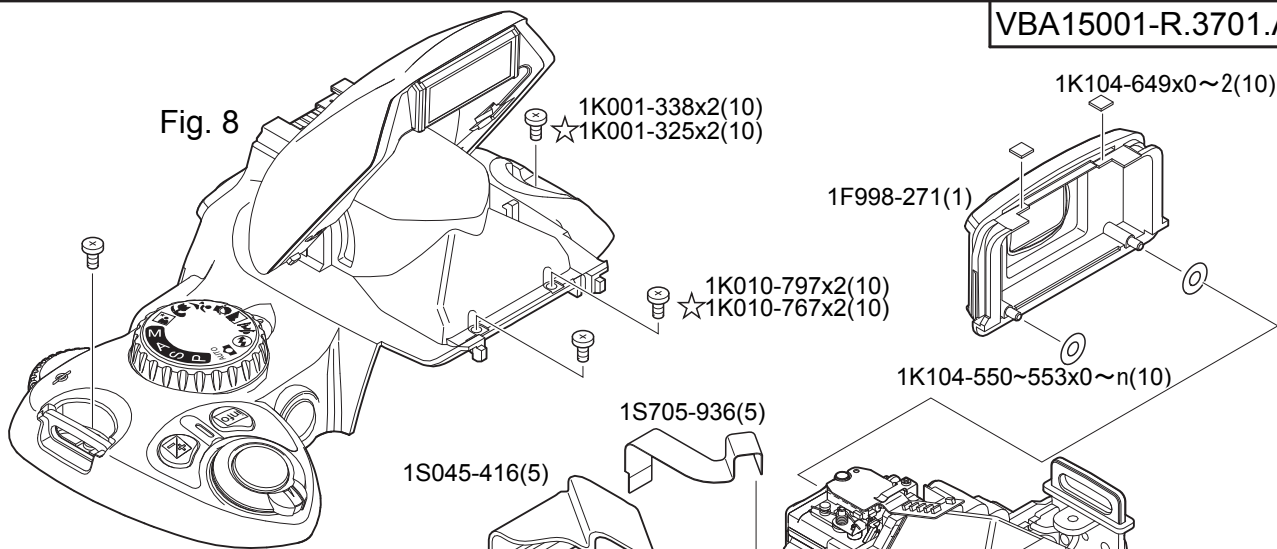
B

INC

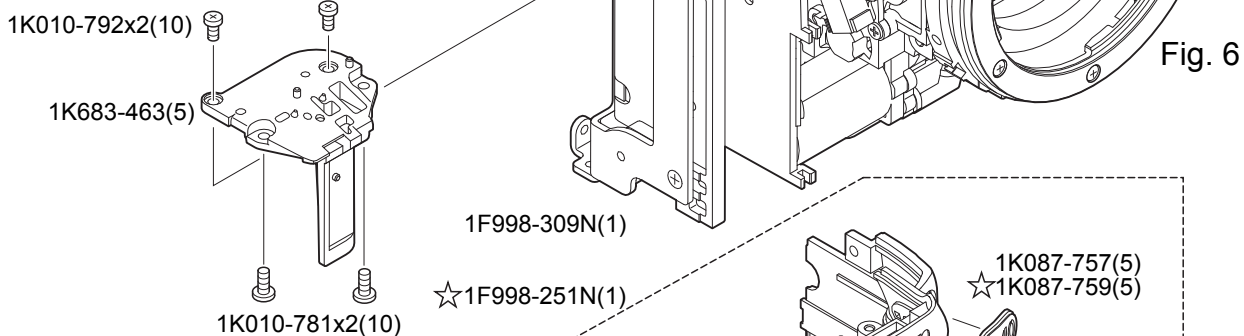
VBA15001-R.3701.A

Fig. 8

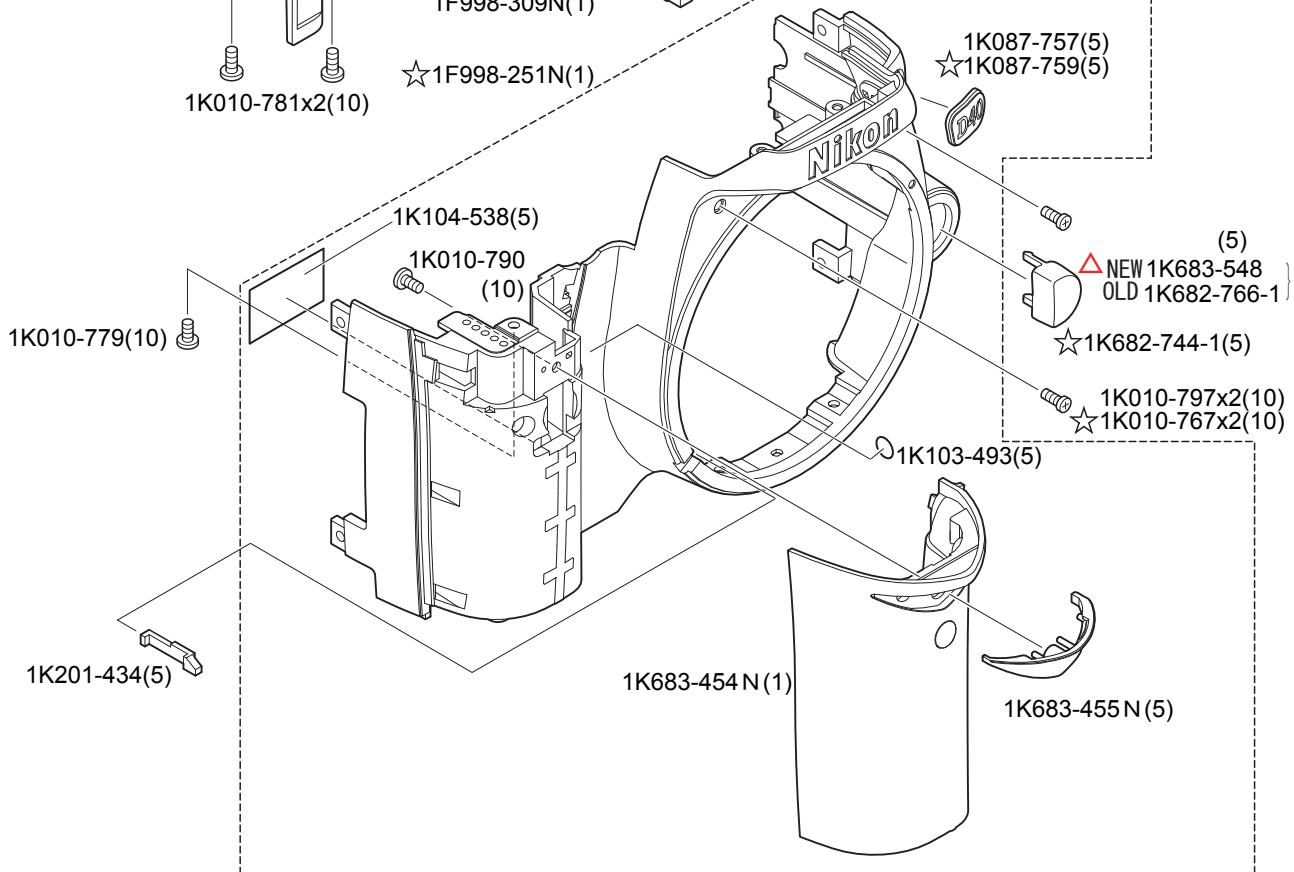
1



2



3



☆印は VBA151001 シルバー部品
 ☆VBA15101 (Silver Parts)

Fig. 9

A

B

INC

VBA15001-R.3701.A

1

1K001-329x5(10)

1F998-287(1)

1K104-533(5)

1S477-001(5)

1K104-535(5)

2

1K001-327x3(10)

1K103-331-1x0~3(5)

6K050-084~086x0~n(10)

1F998-303(1)

3

1K104-592(5)

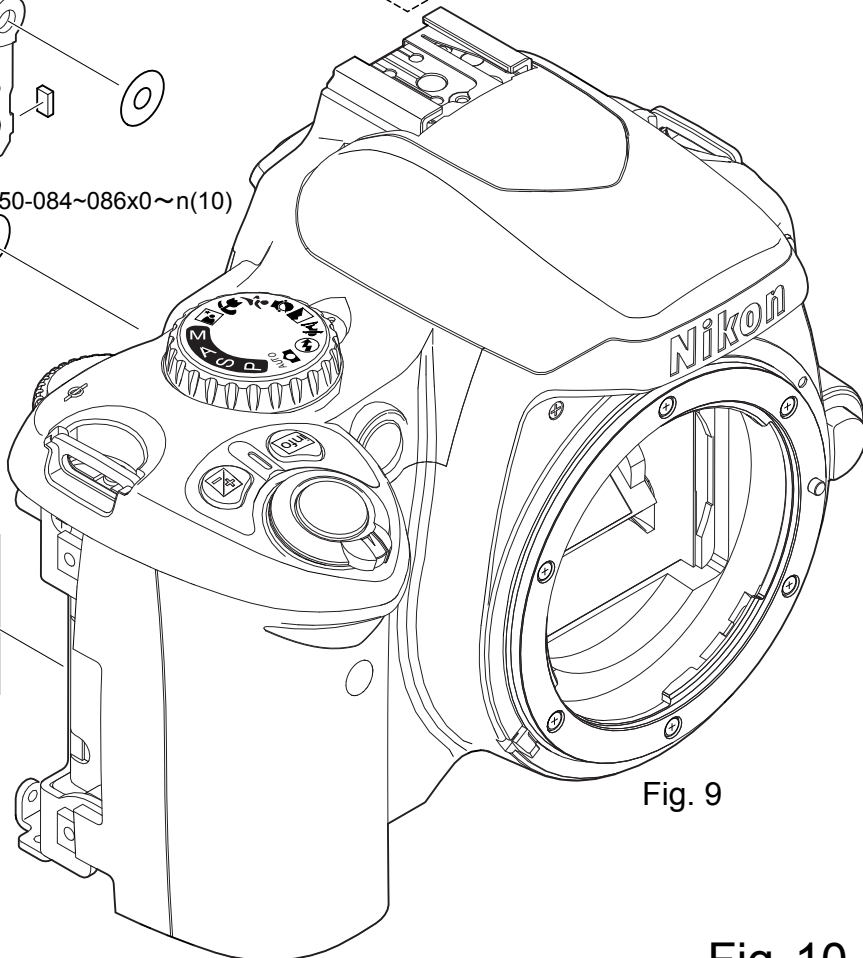


Fig. 9

Fig. 10

☆印は VBA15101 シルバー部品
☆VBA15101 (Silver Parts)

A

B

INC

VBA15001-R.3701.A

1

1K087-760(5)

1K104-529(5)

1K683-478(1)
☆1K683-485(1)

- 1K201-446(5)
- ☆1K201-453(5)
- 1K201-447(5)
- ☆1K201-454(5)
- 1K201-448(5)
- ☆1K201-455(5)
- 1K201-449(5)
- ☆1K201-456(5)

1S758-139(5)

2

1K087-741(5)

1K201-450(5)
☆1K201-457(5)

1K682-924(5)

1S758-140(5)

A

1K104-668(10)

1K104-531x2(5)

1K104-530x2(5)

1S570-003(1)

1S020-453(5)

1K201-444(5)
☆1K201-451(5)

1K201-445(5)
☆1K201-452(5)

1K104-536x2(5)

1K110-855(5)

1S422-090(5)

1K602-994(5)

1K010-790x3
(10)

1K104-537(5)

1K103-858(5)

1K104-538(5)

3

1F998-313(1)
☆1F998-282(1)

1K683-479(5)
☆1K467-290(5)

A

1K602-696-1(5)

1K683-480(5)
☆1K683-486(5)

1K010-800x2 (10)
☆1K010-792x2 (10)

1K104-532x2(5)

1K010-749x3(10)

☆印は VBA15101 シルバー部品
☆VBA15101 (Silver Parts)

Fig. 11

A

B

INC

VBA15001-R.3701.A

1

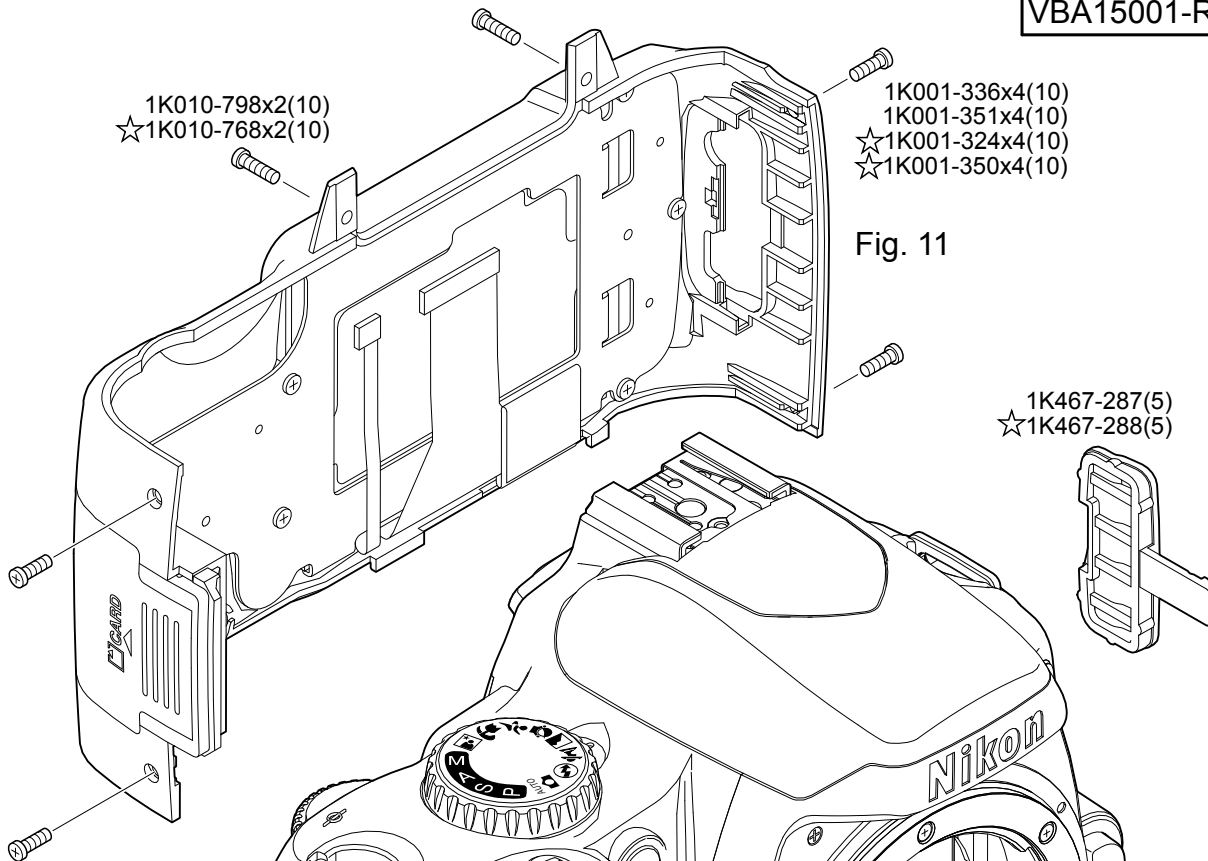


Fig. 11

2

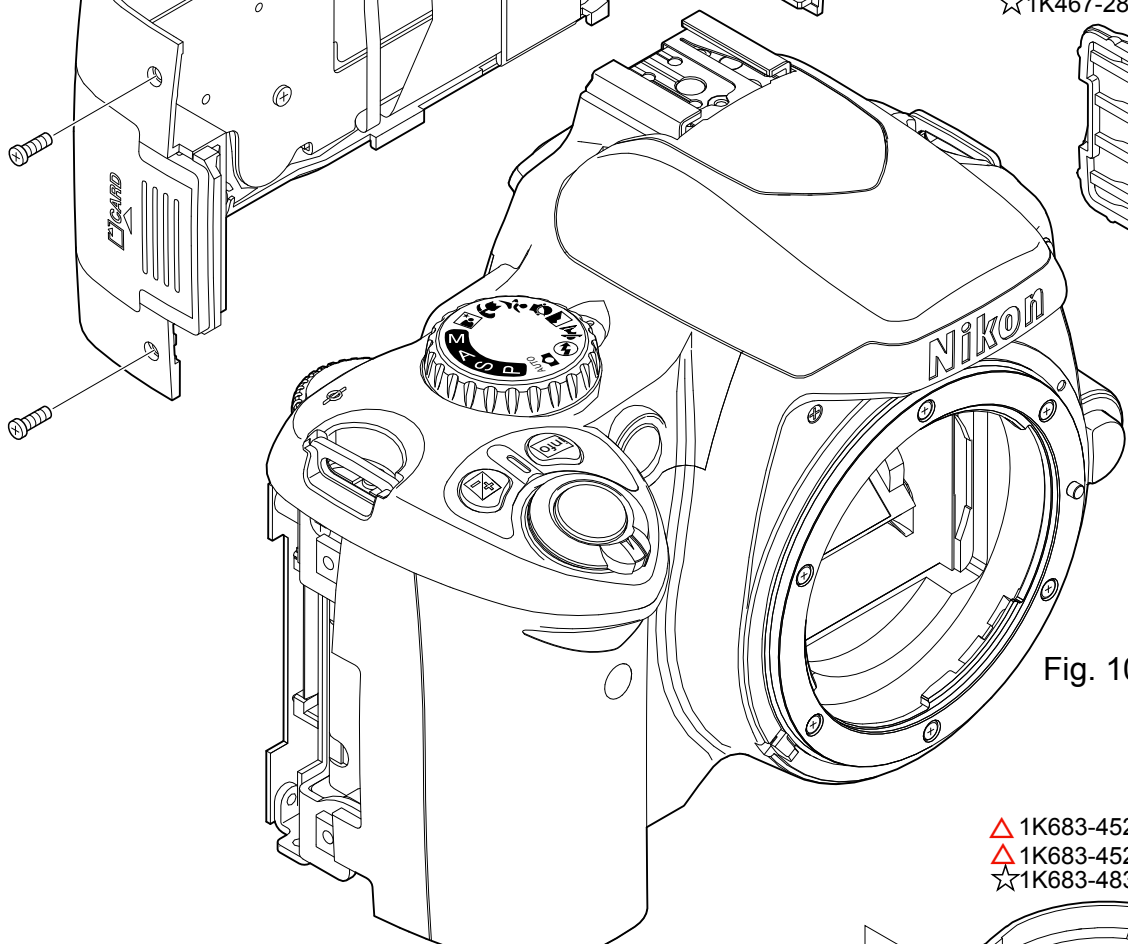


Fig. 10

3

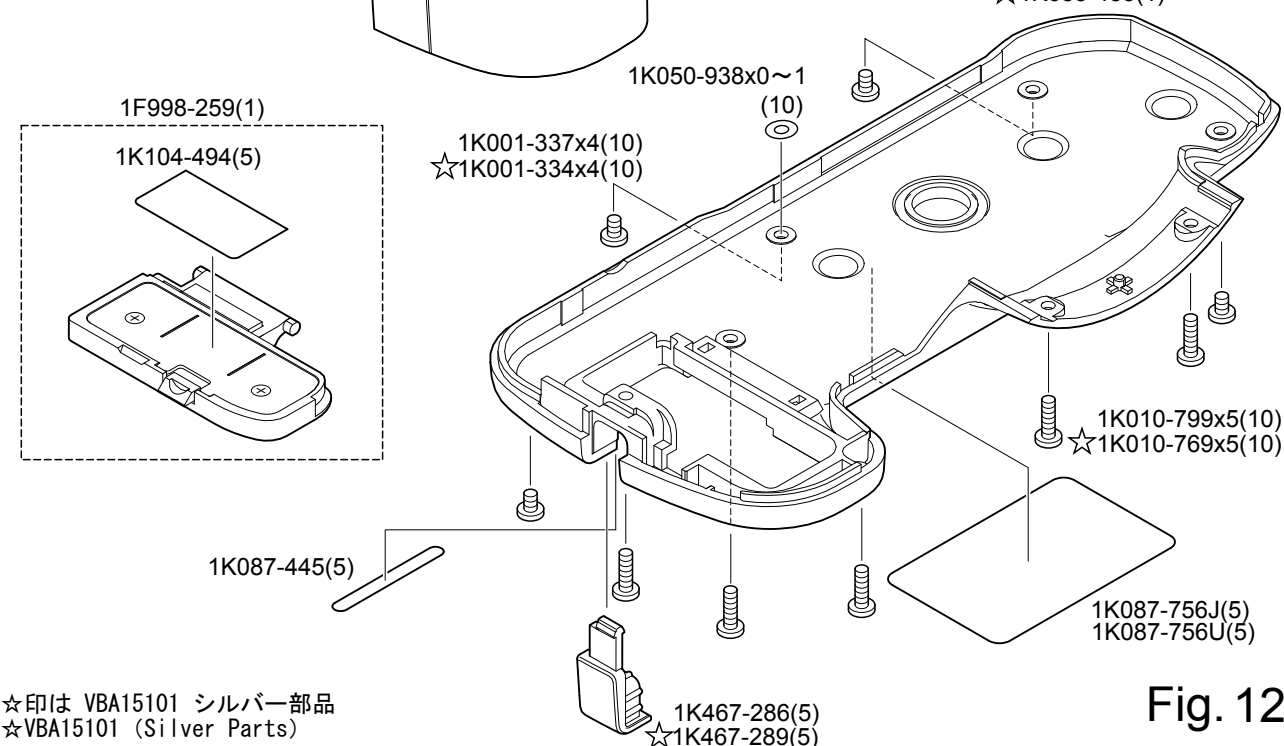


Fig. 12

☆印は VBA15101 シルバー部品
 ☆VBA15101 (Silver Parts)

Parts List

D40(Black)

VBA15001-R.3701.A

Part Number Part Code	Barcode (Part Code)	部品名 Part Name	Pcs./ Unit	fig No.	Main Assembly	Q'ty/ Order	Remarks
1B061-012		シャッター SHUTTER	1	4		1	
* 1C998-416		着脱釦部組 LENS RELEASE BUTTON UNIT	1	3, △3-1		5	RP07022
1C998-416							
1C999-476		前板部組 FRONT BODY UNIT	1	2,3		1	△ OLD RP07022
1C999-476							
△ 1C999-476-1		前板部組 FRONT BODY UNIT	1	2,3-1		1	NEW RP07022
1C999-476-1							
1C999-478		上カバー部組(BLACK) TOP COVER UNIT(BLACK)	1	7		1	
1C999-478							
1F998-248		ペンタ部組 PENTA UNIT	1	6		1	
1F998-248							
1F998-256		底基板部組 BOTTOM BASE PLATE UNIT	1	5		1	
1F998-256							
1F998-258		吊り環部組 EYELET RING UNIT	2	1		5	
1F998-258							
1F998-259		電池蓋部組 BATTERY CHAMBER UNIT	1	12		1	
1F998-259							
1F998-266		SQ基板部組 SQ BASE UNIT	1	3, △3-1		1	RP07022
1F998-266							
1F998-270		接眼鏡筒部組 EYE PIECE BARREL UNIT	1	6		1	
1F998-270							
1F998-271		接眼枠 EYEPiece FRAME	1	9		1	
1F998-271							
1F998-272		SI押え部組 SI RETAINER UNIT	1	6		5	
1F998-272							
1F998-276		シューモールド部組 SHOE MOLD UNIT	1	7		5	
1F998-276							
1F998-277		AF補助光部組 AF ASSIST LAMP UNIT	1	7		5	
1F998-277							
1F998-283		SB SW部組 SB SW UNIT	1	4		1	
1F998-283							
1F998-285		ブザー部組 BUZZER UNIT	1	1		5	
1F998-285							
1F998-286		2次電池 SECOND BATTERY	1	1		1	
1F998-286							

Parts List

D40(Black)

VBA15001-R.3701.A

Part Number Part Code	Barcode (Part Code)	部品名 Part Name	Pcs/ Unit	fig No.	Main Assembly	Q'ty/ Order	Remarks
1F998-287		TOGO基板部組	1	10		1	
1F998-287		TOGO PCB UNIT					
1F998-291		SW FPC	1	9		5	
1F998-291		SW FPC					
1F998-292		上カバー部組	1	7		1	
1F998-292		TOP COVER FPC UNIT					
1F998-293		AE FPC部組	1	6		1	
1F998-293		AE FPC UNIT					
1F998-294		F内LCD部組	1	4		1	
1F998-294		IN FINDER LCD UNIT					
1F998-298		レンズ接点部組	1	3, 3-1		5	RP07022
1F998-298		LENS CONTACT UNIT					
1F998-299		AFセンサー部組	1	4		1	
1F998-299		AF-SENSOR UNIT					
1F998-300		ミラー部組	1	2		1	
1F998-300		MIRROR UNIT					
1F998-301		SB下ケース部組	1	8		1	
1F998-301		SB LOWER CASE UNIT					
1F998-302-1		SB解除基板部組	1	8		1	RP07021
1F998-302-1		SB RELEASE BASE UNIT					
1F998-303		CCD部組	1	10		1	
1F998-303		CCD UNIT					
1F998-307		C/D部組	1	7		5	
1F998-307		C/D UNIT					
1F998-309		前カバー部組	1	9		1	RP07031
1F998-309		FRONT COVER UNIT					
△ 1F998-309N		前カバー部組	1	9		1	RP07031
△ 1F998-309N		FRONT COVER UNIT					
1F998-310		リリース釦部組	1	8		1	
1F998-310		RELEASE BUTTON UNIT					
1F998-311		モードダイヤル部組	1	7		1	
1F998-311		MODE DIAL UNIT					
1F998-313		SD蓋部組	1	11		1	
1F998-313		SD COVER UNIT					
* 1G480-067		F内表示用プリズム	1	6		5	
* 1G480-067		FINDER DISPLAY PRISM					

Parts List

D40(Black)

VBA15001-R.3701.A

Part Number Part Code	Barcode (Part Code)	部品名 Part Name	Pcs./ Unit	fig No.	Main Assembly	Q'ty/ Order	Remarks
1G680-058 1G680-058		AEセンサーフィルター AE SENSOR FILTER	1	3-1 △ 6	△1C999-476-1	5	RP07022
1G780-033 1G780-033		SI表示板 SI DISPLAY PLATE	1	6		5	
* 1G950-116 1G950-116		スクリーン FOCUS SCREEN	1	4		5	
1K001-327 1K001-327		ネジ SCREW	3	10		10	
1K001-329 1K001-329		ネジ SCREW	5	10		10	
1K001-331 1K001-331		ネジ SCREW	1	5		10	
1K001-332 1K001-332		ネジ SCREW	4	1		10	
1K001-336 1K001-336		ネジ (L=5.5) SCREW (L=5.5)	4	12		10	
1K001-337 1K001-337		ネジ SCREW	4	12		10	
1K001-338 1K001-338		ネジ SCREW	2	9		10	
1K001-339 1K001-339		ネジ SCREW	2	5		10	
1K001-340 1K001-340		AEセンサー 調整ネジ AE SENSOR ADJUSTMENT SCREW	1	6		10	
1K001-351 1K001-351		ネジ (L=5.0) SCREW (L=5.0)	4	12		10	
* 1K010-569-1 1K010-569-1		ネジ SCREW	3	4		10	
* 1K010-749 1K010-749		ネジ SCREW	3	11		10	
* 1K010-753 1K010-753		ネジ SCREW	5	3, △3-1	1C999-476 △1C999-476-1	10	RP07022
* 1K010-754 1K010-754		ネジ SCREW	1	8		10	

Parts List

D40(Black)

VBA15001-R.3701.A

Part Number Part Code	Barcode (Part Code)	部品名 Part Name	Pcs./ Unit	fig No.	Main Assembly	Q'ty/ Order	Remarks
* 1K010-755 1K010-755		ネジ SCREW	4	7	1C999-478 1C999-475	10	
* 1K010-758 1K010-758		ネジ SCREW	1	3, △3-1	1C999-476 △1C999-476-1	10	RP07022
1K010-770 1K010-770		ネジ SCREW	1	6		10	
1K010-771 1K010-771		ネジ SCREW	2	8		10	
1K010-773 1K010-773		ネジ SCREW	9	1,3,4, 6,8		10	
1K010-774 1K010-774		ネジ SCREW	1	7	1C999-478 1C999-475	10	
1K010-775 1K010-775		ネジ SCREW	4	1		10	
1K010-776 1K010-776		ネジ SCREW	5	5		10	
1K010-777 1K010-777		ネジ SCREW	2	3, △3-1	1C999-476 △1C999-476-1	10	RP07022
1K010-778 1K010-778		ネジ SCREW	4	5		10	
1K010-779 1K010-779		ネジ SCREW	1	9		10	
1K010-780 1K010-780		ネジ SCREW	2	8		10	
1K010-781 1K010-781		ネジ SCREW	12	4,6, 7,9		10	
1K010-782 1K010-782		ネジ SCREW	7	3,6 △3-1	1C999-476 △1C999-476-1	10	RP07022
1K010-783 1K010-783		ネジ SCREW	1	2	1C999-476 △1C999-476-1	10	RP07022
1K010-784 1K010-784		ネジ SCREW	1	7	1C999-478 1C999-475	10	
1K010-786 1K010-786		ネジ SCREW	1	3, △3-1	1C999-476 △1C999-476-1	10	RP07022

Parts List

D40(Black)

VBA15001-R.3701.A

Part Number Part Code	Barcode (Part Code)	部品名 Part Name	Pcs./ Unit	fig No.	Main Assembly	Q'ty/ Order	Remarks
1K010-790 1K010-790		ネジ SCREW	7	1,4, 9,11		10	
1K010-792 1K010-792		ネジ SCREW	4	4,9		10	
1K010-793 1K010-793		ネジ SCREW	1	8		10	
1K010-797 1K010-797		ネジ SCREW	4	9		10	
1K010-798 1K010-798		ネジ SCREW	2	12		10	
1K010-799 1K010-799		ネジ SCREW	5	12		10	
1K010-800 1K010-800		ネジ SCREW	2	11		10	
1K050-938 1K050-938		ワッシャー(T=0.05) WASHER(T=0.05)	0-1	12		10	
* 1K087-445 1K087-445		原産国テープ(MT) COUNTRY ORIGIN TAPE	1	12		5	
* 1K087-741 1K087-741		SDカード挿入指示シール SD CARD LABEL	1	11		5	
1K087-756J 1K087-756J		定格銘板 RATING PLATE	1	12		5	
1K087-756U 1K087-756U		定格銘板(US) RATING PLATE(US)	1	12		5	
1K087-757 1K087-757		銘板 NAME PLATE (BLACK)	1	9	1F998-309	5	
1K087-760 1K087-760		TFT窓 TFT WINDOW	1	11		5	
* 1K103-274 1K103-274		視野枠2 FINDER FIELD FRAME 2	1	6		5	
* 1K103-331-1 1K103-331-1		ルミラーシート LUMIRROR SHEET	0-3	10		5	
* 1K103-491 1K103-491		スペーサー(T=0.11) SPACER(T=0.11)	0-2	4		5	

Parts List

D40(Black)

VBA15001-R.3701.A

Part Number Part Code	Barcode (Part Code)	部品名 Part Name	Pcs./ Unit	fig No.	Main Assembly	Q'ty/ Order	Remarks
* 1K103-492 1K103-492		スペーサー(T=0.16) SPACER(T=0.16)	0-2	4		5	
* 1K103-493 1K103-493		スペーサー(T=0.2) SPACER(T=0.2)	0-2	4,9		5	
* 1K103-494 1K103-494		スペーサー(T=0.25) SPACER(T=0.25)	0-2	4		5	
* 1K103-858 1K103-858		両面テープ BOTH SIDED ADHESIVE TAPE	1	11		5	
* 1K103-869 1K103-869		テープ TAPE	1	6		5	
* 1K104-101-1 1K104-101		ショート防止テープ TAPE	3	1,7, 8		5	
1K104-494 1K104-494		電池装填シール BATTERY LABEL	1	12	1F998-259	5	
1K104-496 1K104-496		平板 FLAT PLATE	1	3, △3-1	1C999-476 △1C999-476-1	5	RP07022
1K104-498 1K104-498		両面テープ BOTH SIDED ADHESIVE TAPE	3	1,5		5	
1K104-504 1K104-504		シート SHEET	1	3, △3-1	1C999-476 △1C999-476-1	5	RP07022
△ 1K104-505 1K104-505		両面テープ BOTH SIDED ADHESIVE TAPE	1	3-1	1C999-476-1	10	RP07022
1K104-508 1K104-508		メインミラー受けモルト MAIN MIRROR SPONGE	1	3, △3-1	1F998-298	5	RP07022
1K104-509 1K104-509		遮光モルト LIGHT SHIELD SPONGE	1	3, △3-1	1F998-298	5	RP07022
1K104-510 1K104-510		植毛紙A FLOCKED SHEET A	1	2	1C999-476 △1C999-476-1	5	RP07022
1K104-511 1K104-511		植毛紙B FLOCKED SHEET B	1	2	1C999-476 △1C999-476-1	5	RP07022
1K104-512 1K104-512		植毛紙C FLOCKED SHEET C	1	2	1C999-476 △1C999-476-1	5	RP07022
1K104-516 1K104-516		ゴミ防止モルト DUST PREVENT SPONGE	1	3-1 △-4	1C999-476-1	5	RP07022
1K104-517 1K104-517		モルト SPONGE	2	4		5	

Parts List

D40(Black)

VBA15001-R.3701.A

Part Number Part Code	Barcode (Part Code)	部品名 Part Name	Pcs./ Unit	fig No.	Main Assembly	Q'ty/ Order	Remarks
1K104-518 1K104-518		スーパーインポーズ拡散板 SUPER IMPOSE DIFFUSER	1	3-1 △ 4	△1C999-476-1	5	RP07022
1K104-519 1K104-519		視野枠1 FINDER FIELD FRAME 1	1	6		5	
1K104-520 1K104-520		F内表示部防塵部材 DUST PREVENT SEAT	1	4		5	
1K104-524 1K104-524		両面テープ BOTH SIDED ADHESIVE TAPE	1	5		5	
1K104-525 1K104-525		防塵テープ DUSTPROOF TAPE	3	1		5	
1K104-529 1K104-529		TFT窓両面テープ BOTH SIDED ADHESIVE TAPE	1	11		5	
1K104-530 1K104-530		防塵モルト DUSTPROOF SPONGE	2	11		5	
1K104-531 1K104-531		防塵モルト DUSTPROOF SPONGE	2	11		5	
1K104-532 1K104-532		両面テープ BOTH SIDED ADHESIVE TAPE	2	11		5	
1K104-533 1K104-533		両面テープ BOTH SIDED ADHESIVE TAPE	1	10	1F998-287	5	
1K104-535 1K104-535		カバー板 COVER PLATE	1	10	1F998-287	5	
1K104-536 1K104-536		両面テープ BOTH SIDED ADHESIVE TAPE	2	11		5	
1K104-537 1K104-537		両面テープ BOTH SIDED ADHESIVE TAPE	1	11		5	
1K104-538 1K104-538		シヨート防止テープ TAPE	3	4,9, 11		5	
1K104-548 1K104-548		モルト SPONGE	1	4		5	
1K104-549 1K104-549		モルト SPONGE	1	3-1 △ 4	△1C999-476-1	5	RP07022
1K104-550 1K104-550		スペーサー(T=1.0) SPACER(T=1.0)	0-n	9		10	

Parts List

D40(Black)

VBA15001-R.3701.A

Part Number Part Code	Barcode (Part Code)	部品名 Part Name	Pcs./ Unit	fig No.	Main Assembly	Q'ty/ Order	Remarks
1K104-551 1K104-551		スペーサー(T=1.5) SPACER(T=1.5)	0-n	9		10	
1K104-552 1K104-552		スペーサー(T=2.0) SPACER(T=2.0)	0-n	9		10	
1K104-553 1K104-553		スペーサー(T=2.5) SPACER(T=2.5)	0-n	9		10	
1K104-592 1K104-592		モルト SPONGE	1	10		5	
1K104-649 1K104-649		ルミラーシート LUMIRROR SHEET	0-2	9		10	
1K104-650 1K104-650		SBアップ衝撃吸収ゴムA SB CUSHION RUBBER A	2	7	1C999-478 1C999-475	5	
1K104-660 1K104-660		スポンジ SPONGE	2	6		10	
1K104-668 1K104-668		モルト SPONGE	1	11		10	
1K110-855 1K110-855		マルチセレクターゴム MULTI SELECTOR RUBBER	1	11		5	
*1K119-646 1K119-646		モルト SPONGE	1	2	1C999-476 △1C999-476-1	5	RP07022
1K201-434 1K201-434		Fmin連動ブロック Fmin COUPLING BLOCK	1	9		5	
1K201-441 1K201-441		+-/絞り釦 +-/APERTURE BUTTON	1	8		5	
1K201-442 1K201-442		INFO.釦 INFO. BUTTON	1	8		5	
1K201-443 1K201-443		AF/AEロック釦 AF/AE LOCK BUTTON	1	7	1C999-478	5	
1K201-444 1K201-444		マルチセレクター MULTI SELECTOR	1	11		5	
1K201-445 1K201-445		OK釦 OK BUTTON	1	11		5	
1K201-446 1K201-446		背面4連釦A REAR PUSH BUTTON A	1	11		5	

Parts List

D40(Black)

VBA15001-R.3701.A

Part Number Part Code	Barcode (Part Code)	部品名 Part Name	Pcs./ Unit	fig No.	Main Assembly	Q'ty/ Order	Remarks
1K201-447		背面4連釦B	1	11		5	
1K201-447		REAR PUSH BUTTON B					
1K201-448		背面4連釦C	1	11		5	
1K201-448		REAR PUSH BUTTON C					
1K201-449		背面4連釦D	1	11		5	
1K201-449		REAR PUSH BUTTON D					
1K201-450		背面削除釦	1	11		5	
1K201-450		REAR DELETE BUTTON					
* 1K220-377		AFセンサー調整ハネ	3	4		10	
* 1K220-377		AF-SENSOR ADJUSTMENT SPRING					
* 1K220-628		レンズ着脱釦ハネ	1	3,	1C999-476	5	RP07022
* 1K220-628		LENS RELEASE BUTTON SPRING		△3-1	△1C999-476-1		
1K225-376		ミラーアップハネ	1	2	1C999-476	5	RP07022
1K225-376		MIRROR UP SPRING			△1C999-476-1		
1K225-377		絞り駆動ハネ	1	2	1C999-476	5	RP07022
1K225-377		APERTURE ACTUATING SPRING			△1C999-476-1		
1K225-378		絞り戻しハネ	1	2	1C999-476	5	RP07022
1K225-378		APERTURE RESET SPRING			△1C999-476-1		
* 1K233-182		スクリーン押えハネ	1	4		5	
* 1K233-182		FOCUS SCREEN RETAINER SPRING					
1K233-272		SBアップハネ	1	8		5	
1K233-272		FLASH UP SPRING					
1K233-274		ミラーダウンハネ	1	2	1C999-476	5	RP07022
1K233-274		MIRROR DOWN SPRING			△1C999-476-1		
1K233-277		AEセンサー 調整ハネ	1	6		5	
1K233-277		AE SENSOR ADJUSTMENT SPRING					
* 1K241-426		モードダイヤルクリック板	1	7	1C999-478	5	
* 1K241-426		MODE DIAL CLICK PLATE			1C999-475		
* 1K241-443-2		ハヨネットハネ	3	3,	1C999-476	10	RP07022
* 1K241-443		BAYONET SPRING		△3-1	△1C999-476-1		
* 1K241-450		電源ダイヤルブラシ	1	8		5	
* 1K241-450		POWER DIAL SW BRUSH					
* 1K241-494		ペンタ押さえハネ1	1	6		5	
* 1K241-494		PENTA SPRING 1					

Parts List

D40(Black)

VBA15001-R.3701.A

Part Number Part Code	Barcode (Part Code)	部品名 Part Name	Pcs./ Unit	fig No.	Main Assembly	Q'ty/ Order	Remarks
* 1K241-504 1K241-504		モードダイヤル接点ブラシ MODE DIAL BRUSH	1	7	1C999-478 1C999-475	5	
1K241-642 1K241-642		Fmin SW A Fmin SW A	1	3, △3-1	1C999-476 △1C999-476-1	5	RP07022
1K241-643 1K241-643		Fmin SW B Fmin SW B	1	3, △3-1	1C999-476 △1C999-476-1	5	RP07022
1K241-644 1K241-644		マウントGND板A GND PLATE A	1	3, △3-1	1C999-476 △1C999-476-1	5	RP07022
1K241-645 1K241-645		マウントGND板B GND PLATE B	1	3, △3-1	1C999-476 △1C999-476-1	5	RP07022
1K241-649 1K241-649		接点パネ CONTACT SPRING	3	1		5	
1K241-650 1K241-650		電池脱落防止パネ BATTERY LOCK SPRING	1	1		5	
1K241-651 1K241-651		ペンタ押さえパネ2 PENTA SPRING 2	1	6		5	
1K241-652 1K241-652		AE センサー板パネ AE SENSOR FLAT SPRING	1	6		5	
1K241-662 1K241-662		電源ダイヤルクリックパネ POWER DIAL CLICK SPRING	1	8		5	
1K241-663 1K241-663		シューパネ SHOE SPRING	1	7	1C999-478 1C999-475	5	
1K310-258 1K310-258		ミラーアップレバー MIRROR UP LEVER	1	2	1C999-476 △1C999-476-1	5	RP07022
1K310-259 1K310-259		絞り駆動レバー APERTURE DRIVING LEVER	1	2	1C999-476 △1C999-476-1	5	RP07022
1K310-260 1K310-260		絞りレバー APERTURE LEVER	1	2	1C999-476 △1C999-476-1	5	RP07022
* 1K360-430 1K360-430		主ミラー軸 MAIN MIRROR SHAFT	2	2	1C999-476 △1C999-476-1	5	RP07022
1K360-433 1K360-433		SBケース回転軸 SB CASE ROTATE SHAFT	1	8		5	
1K360-435 1K360-435		サブミラー転向ピン SUB MIRROR PIN	1	2	1C999-476 △1C999-476-1	5	RP07022

Parts List

D40(Black)

VBA15001-R.3701.A

Part Number Part Code	Barcode (Part Code)	部品名 Part Name	Pcs./ Unit	fig No.	Main Assembly	Q'ty/ Order	Remarks
1K404-176 1K404-176		ハヨネット BAYONET	1	3, 3-1	1C999-476 1C999-476-1	5	RP07022
1K467-286 1K467-286		電源コード蓋 POWER CABLE COVER	1	12		5	
1K467-287 1K467-287		I/F蓋 I/F COVER	1	12		5	
* 1K601-859 1K601-859		シュー裏打ち板 SHOE PLATE	1	7	1C999-478 1C999-475	5	
1K601-957 1K601-957		シュー座 SHOE BASE UNIT	1	7	1C999-478 1C999-475	5	
* 1K602-153 1K602-153		合致調整ワッシャー (T=0.1) WASHER(T=0.1)	0-1	4		5	
* 1K602-154 1K602-154		合致調整ワッシャー (T=0.2) WASHER(T=0.2)	0-1	4		5	
* 1K602-696-1 1K602-696-1		SD蓋ゴム SD COVER RUBBER	1	11	1F998-313 1F998-282	5	
1K602-982 1K602-982		DC/DCラグ板 DC/DC LUG PLATE	1	1		5	
1K602-987 1K602-987		AE FPC押さえ板 AE FPC RETAINER PLATE	1	6		5	
1K602-994 1K602-994		TFT押さえ板 TFT RETAINER PLATE	1	11		5	
* 1K631-316 1K631-316		Sチャージレバーカラー S CHARGE LEVER COLLAR	1	2	1C999-476 1C999-476-1	5	RP07022
* 1K631-317-1 1K631-317-1		絞りレバーカラー APERTURE LEVER COLLAR	1	2	1C999-476 1C999-476-1	5	RP07022
* 1K682-766-1 1K682-766		レンズ着脱釦カバー LENS RELEASE BUTTON COVER	1	9		5	OLD RP07063
* 1K682-924 1K682-924		アクセスランプ窓 ACCESS LAMP WINDOW	1	11		5	
* 1K683-281 1K683-281		AF補助光プロテクター AF ASSIST LAMP PROTECTOR	1	7	1C999-478 1C999-475	5	
1K683-452 1K683-452		底カバー BOTTOM COVER	1	12		1	△ OLD RP08016
△ * 1K683-452-1 1K683-452-1		底カバー BOTTOM COVER	1	12		1	NEW RP08016
* 1K683-548 1K683-548		レンズ着脱釦カバー LENS RELEASE BUTTON COVER	1	9		5	NEW RP07063

Parts List

Part Number		D40(Black)				VBA15001-R.3701.A	
Part Code	Barcode (Part Code)	部品名 Part Name	Pcs./ Unit	fig No.	Main Assembly	Q'ty/ Order	Remarks
1K683-454N		グリップカバー	1	9	1F998-309	1	RP07031
1K683-454N		GLIP COVER			1F998-251		
1K683-455N		グリップ赤モールド	1	9	1F998-309	5	RP07031
1K683-455N		GRIP RED MOLD			1F998-251		
1K683-456		レンズ着脱基板	1	3,	1C999-476	5	RP07022
1K683-456		LENS RELEASE BASE PLATE		3-1	1C999-476-1		
1K683-459		SB上ケース	1	8		1	
1K683-459		SB UPPER COVER					
1K683-462		電池ボックス	1	1		5	
1K683-462		BATTERY CHAMBER					
1K683-463		リモコン受けブロック	1	9		5	
1K683-463		REMOTE BLOCK					
1K683-473		上カバー飾り板	1	7	1C999-478	1	
1K683-473		COVER PLATE			1C999-475		
1K683-475		メインコンデンサーホルダー	1	5		5	
1K683-475		MAIN CONDENSER HOLDER					
1K683-478		背面カバー	1	11		1	
1K683-478		BACK COVER					
1K683-479		SD蓋	1	11	1F998-313	5	
1K683-479		SD COVER					
1K683-480		SD蓋ブロック	1	11	1F998-313	5	
1K683-480		SD COVER BLOCK					
1K683-546		SBケース回転部カラー	1	8		5	
1K683-546		COLLAR					
1S020-444		SB基板	1	5		1	△ OLD RP07047
1S020-444		SB BASE PLATE					
△ 1S020-444-1		SB基板	1	5		1	NEW RP07047
1S020-444-1		SB BASE PLATE					
1S020-445		中継基板	1	4		1	
1S020-445		RELAY PCB					
1S020-450		前ボディFPC	1	3,	1C999-476	1	RP07022
1S020-450		FRONT BODY FPC		3-1	1C999-476-1		
1S020-451		SI LED-FPC	1	3-1	1C999-476-1	5	RP07022
1S020-451		SI LED-FPC					
1S020-453		背面FPC	1	11		5	
1S020-453		REAR FPC					

Parts List

D40(Black)

VBA15001-R.3701.A

Part Number Part Code	Barcode (Part Code)	部品名 Part Name	Pcs/ Unit	fig No.	Main Assembly	Q'ty/ Order	Remarks
1S045-416		接続ハーネス	1	9		5	
1S045-416		HARNESS					
△ 1S144-003		IGBT	1	5	1S020-444-1	10	RP07054
1S144-003		IGBT					
1S422-090		マルチセレクターSW	1	11		5	
1S422-090		MULTI SELECTOR SW					
* 1S424-045		リリースSW	1	9	1F998-291	5	
1S424-045		RELEASE SW					
* 1S477-001		SDカードホルダー	1	10		5	
1S477-001		SD CARD HOLDER					
1S570-003		TFTモニター	1	11		1	
1S570-003		TFT MONITOR					
1S598-005		DC/DC基板	1	1		1	
1S598-005		DC/DC PCB UNIT					
1S598-008		メインコンデンサー	1	5		1	
1S598-008		MAIN CONDENSER					
1S705-934		SQ FPC	1	4		5	
1S705-934		SQ FPC					
1S705-936		接続FPC	1	9		5	
1S705-936		CONNECTION FPC					
1S705-937		接続FPC	1	4		5	
1S705-937		CONNECTION FPC					
1S705-938		接続FPC	1	5		5	
1S705-938		CONNECTION FPC					
1S758-137		ラバーSW	1	8		5	
1S758-137		RUBBER SW					
1S758-138		AF/AEロック釦ラバーSW	1	7	1C999-478	5	
1S758-138		AF/AE LOCK BUTTON RUBBER SW			1C999-475		
1S758-139		背面4連釦ラバーSW	1	11		5	
1S758-139		REAR PUSH BUTTON RUBBER SW					
1S758-140		背面削除釦ラバーSW	1	11		5	
1S758-140		REAR DELETE BUTTON RUBBER SW					
1S813-106		コード	1	1		5	
1S813-106		CORD					
1S813-107		コード	1	1		5	
1S813-107		CORD					

Parts List

D40(Black)

VBA15001-R.3701.A

Part Number Part Code	Barcode (Part Code)	部品名 Part Name	Pcs/ Unit	fig No.	Main Assembly	Q'ty/ Order	Remarks
1S813-108		コート	1	1		5	
1S813-108		CORD					
1S813-109		コート	1	1		5	
1S813-109		CORD					
1S813-110		コート	1	1		5	
1S813-110		CORD					
1S813-111		コート	1	1		5	
1S813-111		CORD					
1S813-112		コート	1	8		5	
1S813-112		CORD					
1S813-113		コート	1	4		5	
1S813-113		CORD					
1S813-114		コート	1	4		5	
1S813-114		CORD					
1S813-115		コート	1	4		5	
1S813-115		CORD					
1S813-116		コート	1	5		5	
1S813-116		CORD					
1S813-117		コート	1	5		5	
1S813-117		CORD					
1S813-118		コート	1	4		5	
1S813-118		CORD					
1S813-119		コート	1	4		5	
1S813-119		CORD					
1S813-130		コート	1	4		5	
1S813-130		CORD					
1S813-131		コート	1	4		5	
1S813-131		CORD					
1S813-132		コート	1	1		5	
1S813-132		CORD					
△ 1S999-159		ヒューズ	1	1	1S598-005	10	RP07054
1S999-159		FUSE					
* 6K050-084		ワッシャー(T=0.02)	0-n	10		10	
* 6K050-084		WASHER(T=0.02)					
* 6K050-085		ワッシャー(T=0.1)	0-n	10		10	
* 6K050-085		WASHER(T=0.1)					

Parts List

D40(Silver)

VBA15101-R.3701.A

Part Number Part Code	Barcode (Part Code)	部品名 Part Name	Pcs./ Unit	fig No.	Main Assembly	Q'ty/ Order	Remarks
1C999-475		上カバー部組(SILVER)	1	7		1	
1C999-475		TOP COVER UNIT(SILVER)					
1F998-251		前カバー部組	1	9		1	RP07031
1F998-251		FRONT COVER UNIT					
△ 1F998-251N		前カバー部組	1	9		1	RP07031
△ 1F998-251N		FRONT COVER UNIT					
1F998-278		リリース釦部組	1	8		1	
1F998-278		RELEASE BOTTON UNIT					
1F998-279		モードダイヤル部組	1	7		1	
1F998-279		MODE DIAL UNIT					
1F998-282		SD蓋部組	1	11		1	
1F998-282		SD COVER UNIT					
1K001-324		ネジ(L=5.5)	4	12		10	
1K001-324		SCREW (L=5.5)					
* 1K001-325		ネジ	2	9		10	
* 1K001-325		SCREW					
1K001-334		ネジ	4	12		10	
1K001-334		SCREW					
1K001-350		ネジ(L=5.0)	4	12		10	
1K001-350		SCREW (L=5.0)					
1K010-767		ネジ	4	9		10	
1K010-767		SCREW					
1K010-768		ネジ	2	12		10	
1K010-768		SCREW					
1K010-769		ネジ	5	12		10	
1K010-769		SCREW					
1K010-792		ネジ	2	11		10	
1K010-792		SCREW					
1K087-759		銘板	1	9	1F998-251	5	
1K087-759		NAME PLATE (SILVER)					
1K201-451		マルチセレクター	1	11		5	
1K201-451		MULTI SELECTOR					
1K201-452		OK釦	1	11		5	
1K201-452		OK BUTTON					
1K201-453		背面4連釦A	1	11		5	
1K201-453		REAR PUSH BUTTON A					

Parts List

Parts List		D40(Silver)				VBA15101-R.3701.A	
Part Number Part Code	Barcode (Part Code)	部品名 Part Name	Pcs./ Unit	fig No.	Main Assembly	Q'ty/ Order	Remarks
1K201-454 1K201-454		背面4連釦B REAR PUSH BUTTON B	1	11		5	
1K201-455 1K201-455		背面4連釦C REAR PUSH BUTTON C	1	11		5	
1K201-456 1K201-456		背面4連釦D REAR PUSH BUTTON D	1	11		5	
1K201-457 1K201-457		背面削除釦 REAR DELETE BUTTON	1	11		5	
1K201-461 1K201-461		+-/絞り釦 +-/APERTURE BUTTON	1	8		5	
1K201-462 1K201-462		INFO.釦 INFO. BUTTON	1	8		5	
1K201-463 1K201-463		AF/AEロック釦 AF/AE LOCK BUTTON	1	7	1C999-475	5	
1K467-288 1K467-288		I/F蓋 I/F COVER	1	12		5	
1K467-289 1K467-289		電源コード蓋 POWER CABLE COVER	1	12		5	
1K467-290 1K467-290		SD蓋 SD COVER	1	11	1F998-282	5	
*1K682-744-1 1K682-744		レンズ着脱釦カバー(シルバー) RELEASE BUTTON COVER(SILVER)	1	9		5	
1K683-483 1K683-483		底カバー BOTTOM COVER	1	12		1	
1K683-484 1K683-484		SB上ケース SB UPPER COVER	1	8		1	
1K683-485 1K683-485		背面カバー BACK COVER	1	11		1	
1K683-486 1K683-486		SD蓋ブロック SD COVER BLOCK	1	11	1F998-282	5	